

Forno Combi

mini eT 6.10

Modello

Convotherm mini easyTouch

- easyTouch
- 6 Ripiani GN 1/1
- Impianto elettrico
- Versione iniezione
- Apertura a destra



Caratteristiche principali

- Modalità di funzionamento: Vapore, combinata a vapore, aria calda
- Funzioni aggiuntive:
 - Crisp&Tasty – deumidificazione in 3 livelli
 - BakePro – funzione di cottura al forno tradizionale in 3 livelli
 - Velocità del ventilatore ridotta e funzionamento autoreverse
- Full-Touch-Screen easyTouch da 7"
- Sistema di pulizia completamente automatico di ConvoClean system con modalità express e funzione Safe Cool Down prima della pulizia
- Interfaccia Ethernet (LAN)
- Interfaccia USB integrata nel pannello di comando
- Generazione di vapore con iniezione di acqua nella camera di cottura
- Sportello dell'apparecchio con apertura a destra

Dotazione di serie

- Modalità di funzionamento:
 - Vapore (30-120 °C) con saturazione del vapore garantita
 - Combinata a vapore (100-250 °C) con adattamento dell'umidità automatico
 - Aria calda (30-250 °C) con trasferimento di calore ottimizzato
- Superficie di comando easyTouch:
 - Full-Touch-Screen da 7"
 - Press&Go – cottura e cottura al forno automatica con tasti di scelta rapida
 - easyStart - cottura e cottura al forno automatica con suggerimenti per i prodotti
 - TrayTimer – gestione dell'infornata per diversi prodotti contemporaneamente
 - Rigenerare – funzione di rigenerazione flessibile con preselezione
 - ecoCooking – funzione di risparmio energetico
 - Cottura a basse temperature (cottura a basse temperature) / cottura Delta-T
 - Cook&Hold – cottura e tenuta in caldo in un solo processo
 - Programmabile con un numero di profili di cottura infinitamente grande, con un massimo di 99 passaggi e un'immagine
 - Guida a schermo
 - Preselezione dell'ora d'inizio
- Sensore di misurazione a più punti della temperatura al cuore dell'alimento
- Salvataggio dati HACCP e valore di pastorizzazione
- Funzione di preriscaldamento e Cool down
- Distanza fra i ripiani flessibile
- Riduttore degli sfiati

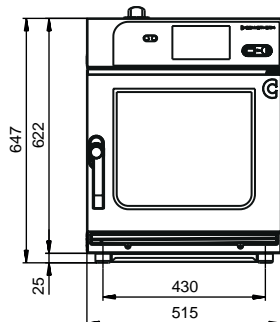
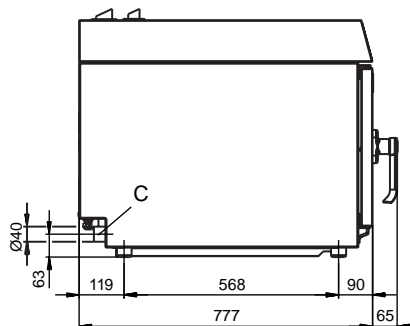
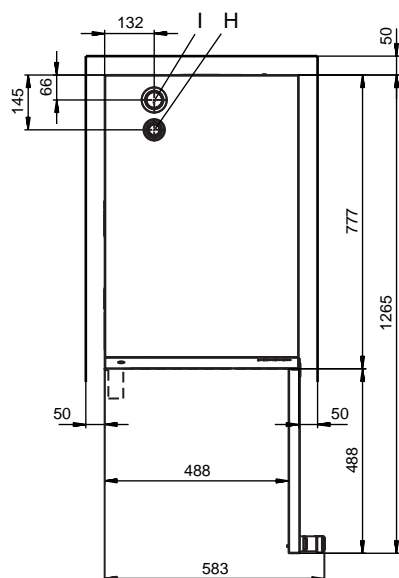
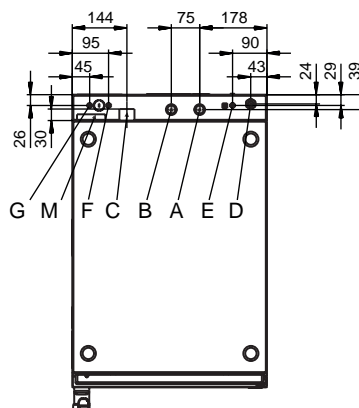
Opzioni

- Progettazione esterna in nero su acciaio inox
- Sportello dell'apparecchio con battuta a sinistra
- Steam Protect (deumidificazione automatica (attivabile in maniera permanente su richiesta))
- Safe Cool Down (raffreddamento automatico durante la cottura e la cottura al forno (attivabile in maniera permanente su richiesta))
- mini mobil - con cassetto integrato per acqua e acqua di scarico, quindi non è necessario alcun raccordo fisso per l'acqua (vedere la scheda tecnica specifica)
- Disponibili diverse tensioni

Accessori

- Doccia manuale con regolazione continua del flusso
- ConvoLink – software PC per la gestione dei profili di cottura e del sistema HACCP
- Cappa di condensazione ConvoVent mini
- Basamenti in diverse dimensioni e versioni
- Kit di stoccaggio
- Prodotti per la cura di ConvoClean system, sistema di pulizia completamente automatico



Vista anteriore

Vista laterale

Vista in pianta con distanze dalla parete

Posizioni di collegamento del fondo dell'apparecchio


- A Allacciamento all'acqua (per iniezione d'acqua)
- B Allacciamento all'acqua (per pulizia)
- C Collegamento dell'acqua di scarico DN 40
- D Collegamento elettrico
- E Compensazione di potenziale
- F Attacco per il brillantante
- G Connessione detergente
- H Bocchetta di scarico dell'aria Ø 30 mm
- I Bocchettone di ventilazione Ø 43 mm
- M Traboccamento di sicurezza 60 mm x 20 mm

Dimensioni e pesi

Dimensioni con imballaggio	
Larghezza x altezza x profondità	580 x 830 x 910 mm
Peso	
Peso a vuoto senza imballaggio	55 kg
Peso imballaggio	13 kg
Distanze di sicurezza*	
Dietro	50 mm
Destra	50 mm
Sinistra (consigliato per l'assistenza per distanze maggiori)	50 mm
In alto**	500 mm

* Distanza minima dalle fonti di calore 500 mm.

** A seconda del tipo di condotto dell'aria di scarico e delle caratteristiche del soffitto.

Indicazioni per l'installazione

Inclinazione assoluta dei dispositivi in esercizio max. 2° (3.5%)

Capacità di infornata

Numero massimo di portavivande	
GN 1/1 profondità 40 mm	6
GN 1/1 profondità 65 mm	4
Ø max. piatti 26 cm,	8
Peso max. di carico	
GN 1/1, per forno Combi	20 kg
GN 1/1, per ripiano	5 kg

Allacciamento elettrico

3N~ 400V 50/60Hz (3/N/PE)	
Potenza assorbita	7.1 kW
Potenza dell'aria calda	6.8 kW
Potenza del motore	0.25 kW
Corrente di taratura	14.8 A
Protezione	16A
Sezione del cavo consigliata	5G2.5
3~ 230V 50/60Hz (3/PE)	
Potenza assorbita	7.1 kW
Potenza dell'aria calda	6.8 kW
Potenza del motore	0.25 kW
Corrente di taratura	18.6 A
Protezione	35 A
Sezione del cavo consigliata	4G4
3~ 200V 50/60Hz (3/PE)	
Potenza assorbita	7.1 kW
Potenza dell'aria calda	6.8 kW
Potenza del motore	0.25 kW
Corrente di taratura	21.1 A
Protezione	25 A
Sezione del cavo consigliata	4G4

Allacciamento all'acqua

Afflusso d'acqua	
Dispositivo di blocco	Con blocco di riflusso (tipo EA) e filtro sporizia
Alimentazione dell'acqua	2 x G 3/4", collegamento fisso consigliato
Pressione dinamica, senza ConvoClean system	200 - 600 kPa (2 - 6 bar)
Pressione dinamica, con ConvoClean system	300 - 600 kPa (3 - 6 bar)
Scarico dell'apparecchio	
Modello	Collegamento fisso (consigliato) o tubo con imbuto
Tipo	DN 40

Qualità dell'acqua

Allacciamento all'acqua A* per iniezione d'acqua	
Requisiti generali	Acqua potabile, tipicamente acqua dolce (installare eventualmente un impianto per il trattamento dell'acqua)
Durezza complessiva	4 - 7 °dh / 70 - 125 ppm / 7 - 13 °TH / 5 - 9 °e
Allacciamento all'acqua B* per pulizia	
Requisiti generali	Acqua potabile, tipicamente acqua dura
Durezza complessiva	4 - 20 °dh / 70 - 360 ppm / 7 - 35 °TH / 5 - 25 °e
Allacciamenti all'acqua A, B*	
Valore pH	6.5 - 8.5
Cl ⁻ (cloruro)	max. 60 mg/l
Cl ₂ (cloro libero)	max. 0.2 mg/l
SO ₄ ²⁻ (solfato)	max. 150 mg/l
Fe (ferro)	max. 0.1 mg/l
NH ₂ Cl (monoclorammina)	max. 0.2 mg/l
Temperatura	max. 40 °C
Conduttività elettrica	min. 20 µS/cm

* Vedere il grafico delle posizioni di collegamento, pag. 2.

Consumo d'acqua

Allacciamento all'acqua A*	
Ø consumo cottura	0 - 15 l/h
Portata max. dell'acqua	0.5 l/min
Allacciamenti dell'acqua A, B con ConvoClean system	
Ø consumo cottura**	0 - 20 l/h
Portata max. dell'acqua	10 l/min

* Valori per il dimensionamento di un impianto per il trattamento dell'acqua.

** Incl. il fabbisogno d'acqua per il raffreddamento dell'acqua di scarico.

AVVISO: Vedere il grafico delle posizioni di collegamento, pag. 2.

Emissioni

Dispersione di calore*	
Latente	1330 kJ/h / 0.37 kW
Sensibile	1450 kJ/h / 0.40 kW
Temperatura dell'acqua di scarico	max. 80 °C
Rumore di esercizio	max. 60 dBA

* I valori di dispersione del calore sono stati misurati secondo DIN 18873-1 "Metodi per la determinazione del fabbisogno energetico di grandi apparecchi da cucina — Parte 1".

Per il dimensionamento sono decisivi un impianto di tecnica di aerazione della stanza e la frequenza di utilizzo dei dispositivi. Questi valori possono essere più elevati dei valori dichiarati per la dispersione di calore. I valori indicativi devono essere trovati nella letteratura specializzata, ad es. in VDI 2052.

Rivolgersi al pianificatore specializzato per il dimensionamento di un impianto di tecnica di aerazione della stanza.

Fare attenzione:

- Il presente documento serve esclusivamente alla pianificazione.
- Altre specifiche tecniche e i consigli per l'installazione e il montaggio si trovano nel manuale d'installazione.

ACCESSORI

(per i dati dettagliati, consultare il prospetto degli accessori)

Cappa di condensazione ConvoVent mini

Allacciamento elettrico	
Tensione di taratura	1N~ 230V 50/60Hz
Potenza assorbita	60 W
Corrente di taratura	0.26 A
Protezione	16 A
Dimensioni senza imballaggio	
Larghezza x altezza x profondità	515 x 135 x 564 mm
Peso senza imballaggio	17 kg
Distanza di sicurezza verso l'alto**	500 mm

** A seconda del tipo di condotto dell'aria di scarico e delle caratteristiche del soffitto.

Kit di stoccaggio

Composizione del kit di stoccaggio	
Combinazioni consentite	mini 6.10 sotto, mini 6.06 sopra mini 6.10 sotto, mini 6.10 sopra mini 10.10 sotto, mini 6.10 sopra
Composizione del kit di stoccaggio con alloggiamento per il recipiente di pulizia, su rulli	
Combinazioni consentite	mini 6.10 sotto, mini 6.10 sopra